

# Olmer Giusti

Soluciones Integrales

IMPRESORA FLEXO DE TAMBOR CENTRAL

TODA LA LÍNEA COMPLETA  
DE **RE - SPA** A SU ALCANCE



FRENOS NEUMÁTICOS Y DE POLVO  
PNEUMATIC AND POWDER BRAKES



CELDAS DE CARGA  
LOAD CELLS



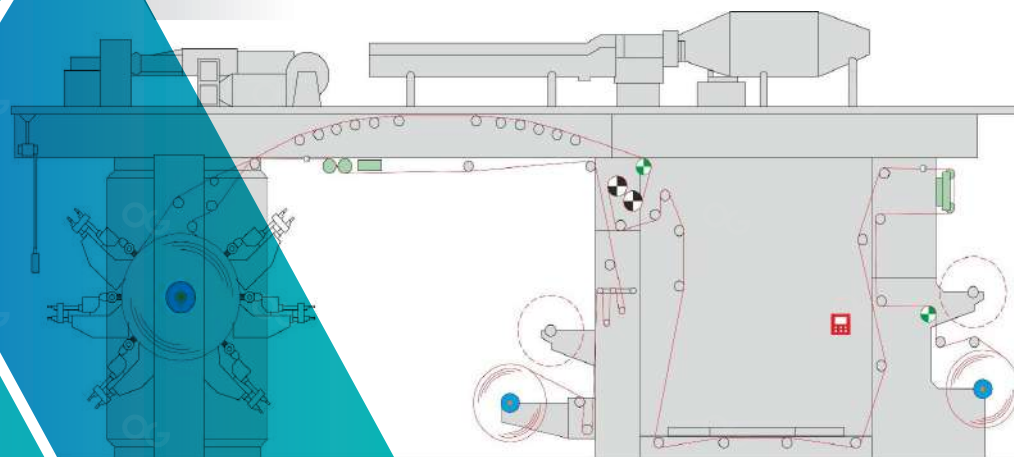
CONTROLADORES DE TENSIÓN  
TENSION CONTROLLERS



SISTEMAS DE GUIADO / ALINEADO  
WEB GUIDING SYSTEMS



EJES EXPANSIBLES Y SOPORTES DE SEGURIDAD  
SHAFT AND SAFETY CHUCKS



[www.olmergiusti.com](http://www.olmergiusti.com)



# Olmer Giusti

Soluciones Integrales

IMPRESORA FLEXO DE TAMBOR CENTRAL

## FRENOS DE POLVO ELECTROMAGNÉTICOS ELECTROMAGNETIC BRAKES

"Los frenos electromagnéticos Eleflex, de tamaño pequeño, aseguran una alta precisión del control de tensión; sin emisiones de polvo y un par residual reducido. Todos los frenos Eleflex pueden equiparse con un radiador o un ventilador para mejorar el rendimiento. Podemos proporcionar una gama de frenos Eleflex desde B.20 con 2Nm de par a B.5000 con 500Nm.

**FRENO SUGERIDO: B.651 o B.1201"**



[www.olmergiusti.com](http://www.olmergiusti.com)

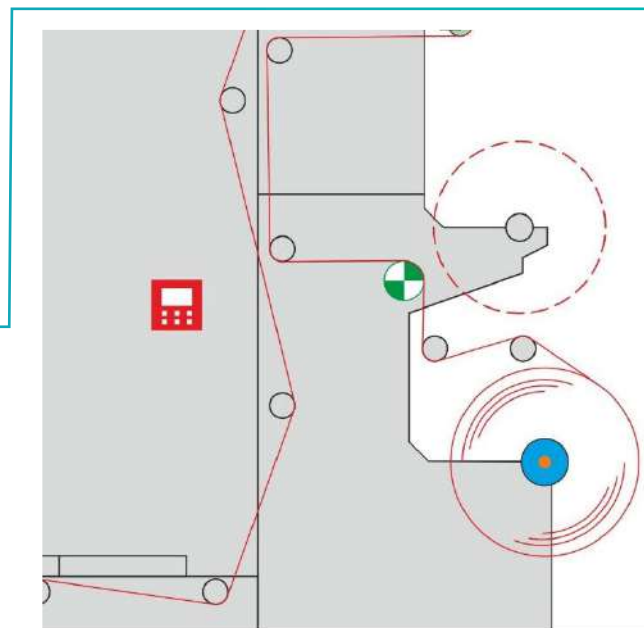
## DEBOBINADO - CONTROL DE TENSIÓN

### FRENOS NEUMÁTICOS / PNEUMATIC BRAKES

"El freno neumático Combiflex HP es la solución más compacta si necesita procesar materiales de diferentes tipos, espesores y pesos.

Provistos de pastillas SIN ASBESTOS, están equipados con un ventilador de altas revoluciones que garantiza un rendimiento inigualable y una excelente vida útil de las pastillas.

**FRENO SUGERIDO: CX.250 HP"**



## IMPRESORA FLEXO DE TAMBOR CENTRAL

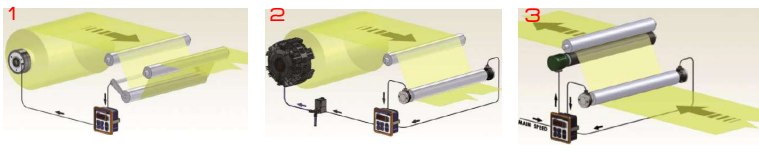


### CELDAS DE CARGA / LOAD CELLS

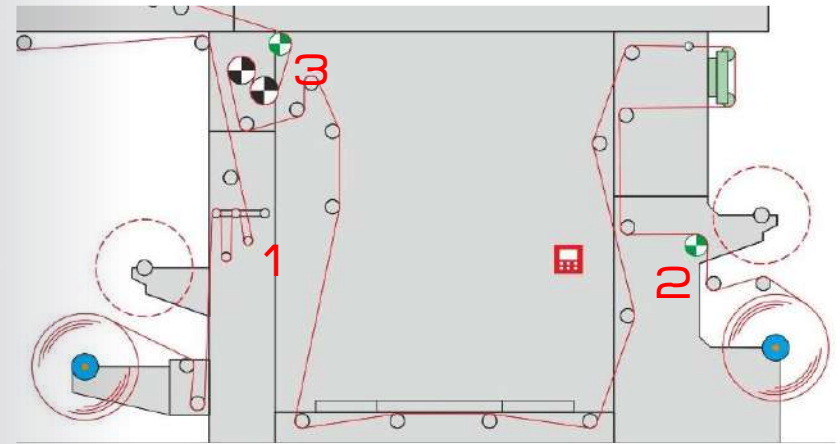
"Las Celdas de Carga CF de brida se colocan en el extremo de un rodillo de medición y pueden detectar con precisión la resultante de las fuerzas generadas por la tensión de la banda en función de los ángulos de bobinado.

Disponibles en varios modelos y con un rango de carga de 50N a 25000N.

**CELDA SUGERIDA: CF.85.50.40.2RS"**



## DEBOBINADO - CONTROL DE TENSIÓN



### CONTROLADORES DE TENSIÓN TENSION CONTROLLERS

"El controlador de tensión T-One garantiza una regulación precisa de la tensión de la banda utilizando la señal procedente de las celdas de carga o el rodillo danzante. Sus puntos fuertes son la facilidad de uso y el tamaño compacto.

**CONTROLADOR SUGERIDO: T-ONE"**

## IMPRESORA FLEXO DE TAMBOR CENTRAL

### SISTEMAS DE GUIADO / ALINEADO WEBGUIDING SYSTEMS

"La serie WG de sistemas de guiado es la solución ideal para la mayoría de aplicaciones. El marco móvil, que gira alrededor de un eje visual, llamado pivote, y el motor paso a paso, permiten una alta precisión del sistema.

El sistema de guiado WG está disponible desde el WG.100 más pequeño hasta WG.2000 para anchos de material de más de 800 mm.

\*Sistemas disponibles para Banda Angosta."

### Unidad de Control MWG10

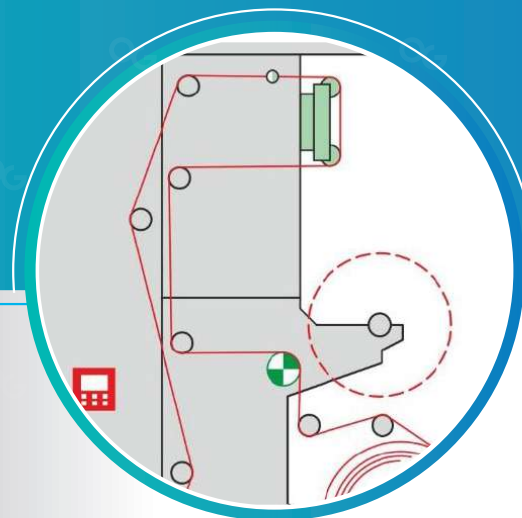
"Integra la lógica de control y el controlador de potencia del motor en una carcasa única y muy compacta.

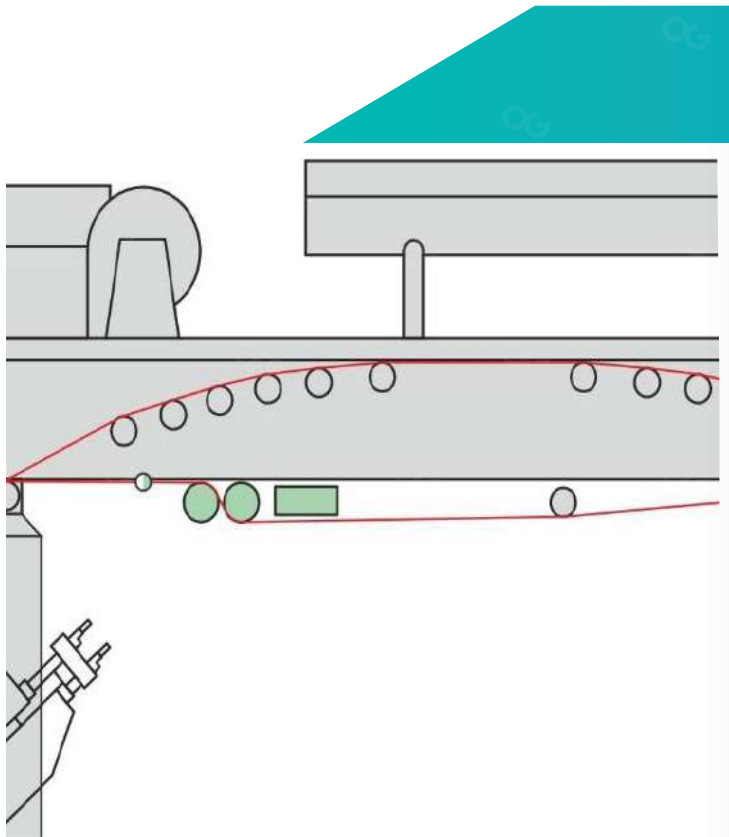
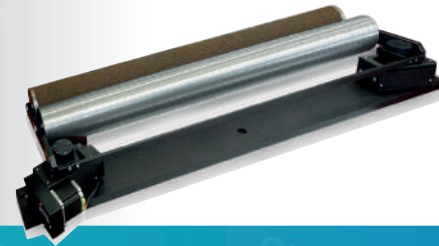
La facilidad de uso, la velocidad de respuesta y la fiabilidad son los puntos fuertes del nuevo regulador MWG.10."

### Sensores SU / SIR

"Los sensores ultrasónicos SU son capaces de leer el borde de materiales como papel, cartón y películas plásticas de cualquier color o transparente.

Mientras que los sensores infrarrojos SIR pueden detectar el borde de materiales o tejidos o tejidos de insonorización. Utilizando dos sensores es posible generar un guiado central."





### SISTEMAS DE GUIADO / ALINEADO WEBGUIDING SYSTEMS

"La serie WR de sistemas de guiado corrige la alineación de la banda antes de la impresión. Disponibles sistemas de Alineado WR con dos rodillos o monorodillo.

\*Sistemas disponibles para Banda Angosta."

#### Unidad de Control MWG10

"Integra la lógica de control y el controlador de potencia del motor en una carcasa única y muy compacta. La facilidad de uso, la velocidad de respuesta y la fiabilidad son los puntos fuertes del nuevo regulador MWG10."

#### Sensores SU / SIR

"Los sensores ultrasónicos SU son capaces de leer el borde de materiales como papel, cartón y películas plásticas de cualquier color o transparente. Mientras que los sensores infrarrojos SIR pueden detectar el borde de materiales o tejidos de insonorización. Utilizando dos sensores es posible generar un guiado central."

## CALIPERS NEUMÁTICOS / PNEUMATIC BRAKES

"Las pinzas neumáticas Combiflex se utilizan generalmente en aplicaciones donde se requiere una fuerza de frenado baja/media o frenados de emergencia.

"La particularidad de este sistema es su concepción modular: se pueden instalar una o más pinzas en discos de freno de diferentes dimensiones obteniendo la solución ideal para todos los requisitos. La pinza se puede activar o desconectar en función del par/torque requerido, dando una máxima flexibilidad al usar diferentes tipo de materiales.

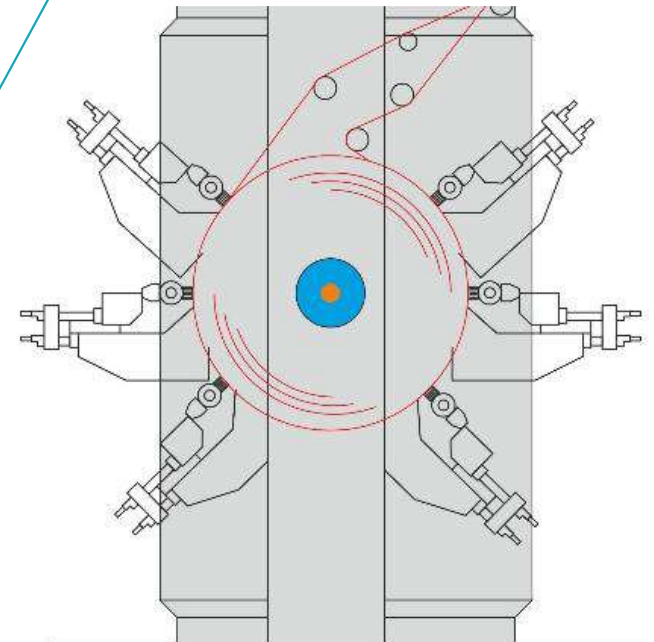


Las pinzas neumáticas Combiflex están disponibles en versiones positivas o negativas para paradas de Emergencia (4,5 bar o 6 bar). La versión negativa se suele utilizar en el tambor central de la prensa flexográfica como pinza de freno de servicio.

*\*Disponible los kit de repuestos para sistemas Combiflex y Eleflex.*

## PROCESO - FRENADO

### IMPRESORA FLEXO DE TAMBOR CENTRAL

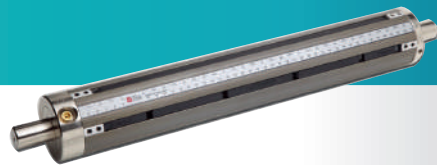


## IMPRESORA FLEXO DE TAMBOR CENTRAL

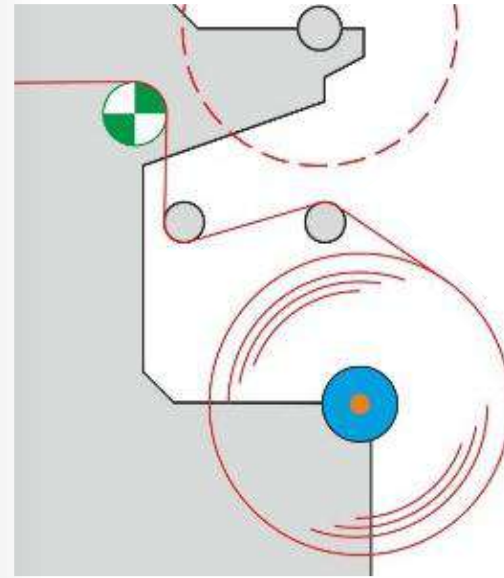


## EJES EXPANSIBLES / EXPANDING SHAFTS

"Los ejes expansibles garantizan un centrado y una adherencia precisa al núcleo de la bobina, permitiendo una gestión eficaz de la tensión del material. Disponibles en modelos neumáticos DX o neumomecánicos CX con tiras, chavetas o clips, todos fabricados en aluminio o acero para núcleos de 1" a 6", o de más bajo pedido."



## DEBOBINADO / REBOBINADO - MANIPULACION



## CABEZALES MECANICOS / PLATOS DE ENCASTRE SAFETY CHUCKS

"Para completar la familia, podemos ofrecer una amplia gama de mandriles de seguridad necesarios para facilitar las operaciones de carga y descarga de los ejes de expansión durante las fases de enrollado y debobinado. Una amplia gama de mandriles de Chucks basculantes o deslizantes para altas velocidades, disponibles con movimiento axial (SAF / SAP) e insertos intercambiables."



# Olmer Giusti

## Soluciones Integrales

Para la Industria del Printing & Packaging

[www.olmergiusti.com](http://www.olmergiusti.com)



Re

**TODA LA LÍNEA COMPLETA  
DE RE - SPA A SU ALCANCE**